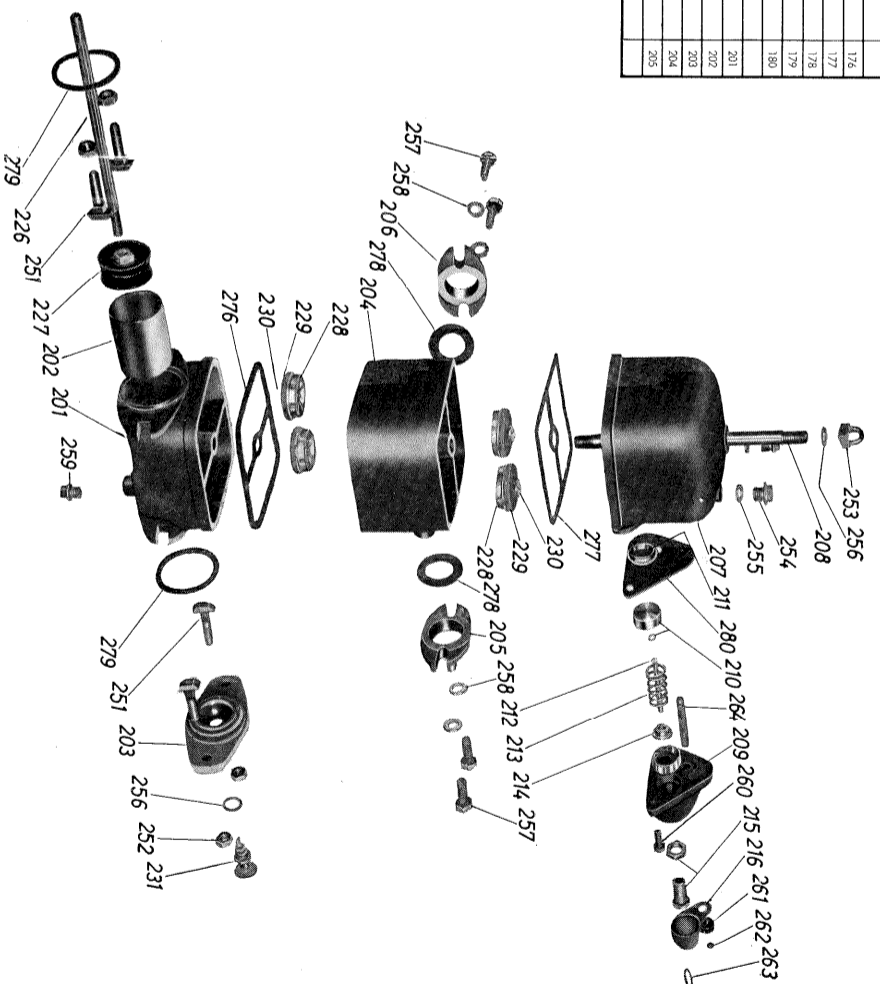
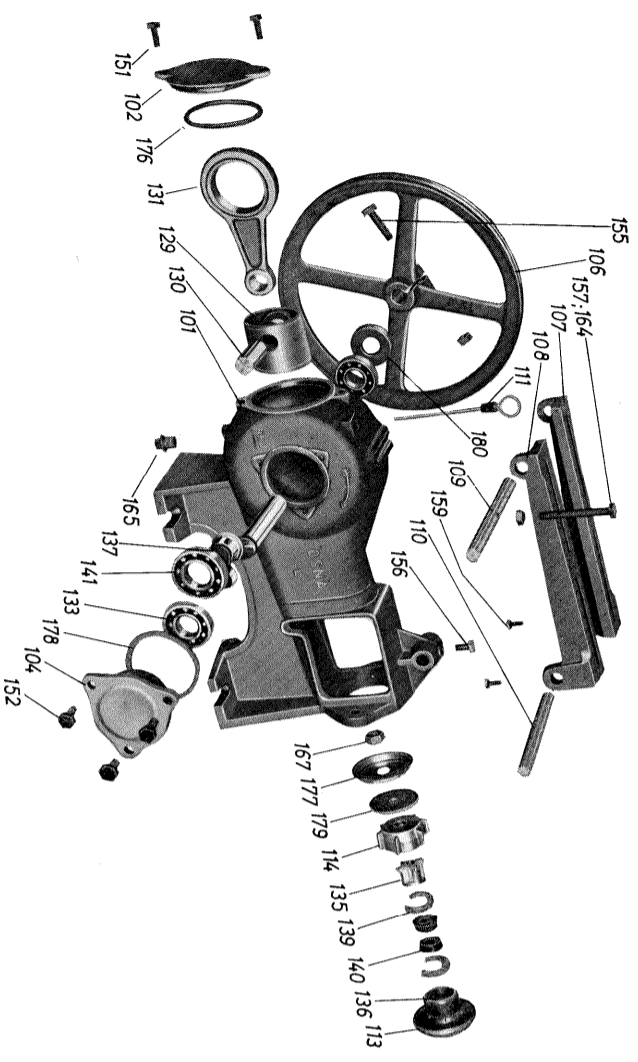


Stk	Bezeichnung	Description	Designation	Bestrijving	Part No.	Stk	Bezeichnung	Description	Designation	Bestrijving	Part No.
1	Gehäuse	Casing	Coque de pompe	Pomphous	101	2	Stk-Schraube DIN 931	Hex. screw DIN 931	Via DIN 931	Toupeau DIN 931	131
1	Gehäusedeckel	Cover cover	Couvercle carter	Oilcoverendekel	102	3	Stk-Schraube DIN 931	Hex. screw DIN 931	Via DIN 931	Toupeau DIN 931	132
1	Lagerdeckel	Bearing cover	Couvercle palier	Lagerdeckel	104	1	Stk-Schraube DIN 601	Hex. screw DIN 601	Via DIN 601	Toupeau DIN 601	135
1	Kerndrehteile	Y-dial pulley, pump	Poulie de pompe	Fompretschiff	106	1	Stk-Schraube DIN 933	Hex. screw DIN 933	Via DIN 933	Toupeau DIN 933	136
1	Wippenarm, links	Bras support gauche	Motorsteuerm links	Motorsteuerm links	107	1	Stk-Schraube DIN 933	Hex. screw DIN 933	Via DIN 933	Toupeau DIN 933	137
1	Wippenarm, rechts	Bras support droit	Motorsteuerm rechts	Motorsteuerm rechts	108	2	Stk-Schraube DIN 933	Hex. screw DIN 933	Via DIN 933	Toupeau DIN 933	138
1	Wippenachse	Support axle, front	Axe support moteur	Motorsteuerm as	109	1	Stk-Mutter DIN 934	Hex. nut DIN 934	Hex. nut DIN 934	Mutter DIN 934	144
1	Steckscheibe für Wippen	Support axle, rear	Axe support moteur	Spindelsteck	110	1	Verzahnblech, DIN 910	Flang DIN 910	Boction DIN 910	Stoppel DIN 910	145
1	Ölfließ	Oil dip stick	Jaige et huile	Ölmeßstab	111	1	Stk-Mutter DIN 934	Hex. nut DIN 934	Ecran DIN 934	Mutter DIN 934	147
1	Zwischenstück	Packing chamber	Boite à bourrage	Packkammer	113	1	Stk-Mutter DIN 934	Hex. nut DIN 934	Ecran DIN 934	Mutter DIN 934	147
1	Überwurfmutter	Stuffing box nut	Ecran de presse-étoupe	Packkammermutter	114	1	Rundnutenmutter	Gastel, casing	Joint de carter	Ölwanne	176
1	Kreuzkopf	Cross head	Crosse	Kreuzkopf	129	1	Dichtung	Cover	Couvercle de glissière	Lehrdeckel	177
1	Kreuzkopfbolzen	Cross head bolt	Pivot de crosse	Kreuzkopfbolzen	130	1	Garnitur	Gasket, bearings	Joint de palier	Lagerdeckelring	178
2	Preußelstange	Connecting rod	Bielle	Preußelstange	131	1	Runddichtung	Rubber gasket	Disque en caoutchouc	Garnitur	179
1	Kugellager	Ball bearing	Roullement à billes	Kugellager	133	1	Zahnrad	Zahnrad	Bague et étanchéité	Ölwanne	180
1	Stoßbremse	Stuffing box	Roullement à billes	Kugellager	135	1	Zylinder	Cylinder	Bloc cylindre	Cylinderblock	201
1	Grundschleife	Stuffing box hub	Bouture bois à bourrage	Packkammerbolzen	136	1	Zylinderdeckel	Cylinder liner	Chemise cylindre	Cylinderbock	202
1	Kurbelwelle	Crank shaft	Vibrerquin	Kurbelwelle	137	1	Zylinderdeckel	Cylinder cover	Couvrde de cyl-dre	Cylinderdeckel	203
1	Topfschüssel	Packing	Boirage	Topfschüssel	139	1	Zylinderdeckel	Valve casing	Bloc soupapes	Kippschloß	204
2	Nutring	Ring	Bouge de bourrage	Packkammerring	140	1	Gegengewicht	Counter flange, press side	Bride de refoulement	Paßflans	205
1	Kugellager	Ball bearing	Roullement à billes	Kugellager	141	1					



Stk	Bezeichnung	Description	Designation	Bestrijving	Part No.	Stk	Bezeichnung	Description	Designation	Bestrijving	Part No.
1	Gegenflansch, Saug	Counter flange, sucl side	Bride d'aspiration	Zugflans	206	2	Verzahnblech	Screw plug DIN 910	Boction DIN 910	Songel DIN 910	254
1	Wurckelst	Air chamber	Cloche d'air	Luchtkok	207	2	Dichtung	Gasket DIN 7603	Bague d'étanch. DIN 7603	Dichtungring	255
1	Stiftschraube	Stud bolt	Goujon	Stiftvis	208	2	Dichtung	Gasket DIN 7603	Bague d'étanch. DIN 7603	Dichtungring	256
1	Gehäuse	Casing, safety valve	Cors soupape de sûreté	Vollblech	209	4	Stk-Schraube DIN 933	Hexagon screw DIN 933	Via DIN 933	Tapbour	257
1	Ventilklappen	Piston, safety valve	Bloc soupape de sûreté	Klappe	210	4	Unterlegscheibe	Washer DIN 125	Rondele DIN 125	Sluring	258
1	Ölfließ	Guide pin	Signe soupape de sûreté	Kegelbolzen	211	2	Verzahnblech	Screw plug DIN 910	Boction DIN 910	Songel	259
1	Führungsstift für Kolben	Guide pin	Signe soupape de sûreté	Kegelbolzen	212	2	Stk-Schraube DIN 933	Hexagon screw DIN 933	Via DIN 933	Wasserbolzen	260
1	Ventilfeder	Spring, safety valve	Ressort de soupape	Kippscheibe	213	1	Halterblech	Cap nut DIN 1587	Bornel hexagon, DIN 1587	Verbolzen	261
1	Federplatte	Spring plate	Plaque pour ressort	Verbolzen	214	1	Plomb	Lead seal	Cap nut DIN 1587	Verbolzen	262
1	Stahlbolzen mit Mutter	Adjusting screw with nut	Vis de réglage avec écrou	Regelvis mit moer	215	1	Zugring	Tie ring	Ameuse	Traking	263
1	Sicherungsstoppe	Safety cap	Couvercle de sûreté	Zackenschloß	216	1	Siftschraube	Stud bolt	Goujon	Stiftvis	264
1	Kolbenringe	Piston rod	Tige de piston	Zugstange	226	1	Formdichtung (Zylinder)	Cylinder casing gasket	Joint corps cylindre	Vormdichtung (Zylinder)	276
1	Kolben	Piston	Piston	Stiftvis	227	1	Formdichtung (Wurckel)	Air chamber gasket	Joint cloche d'air	Vormdichtung (Wurckel)	277
4	Ventilfeder	Valve seat	Siège de soupape	Klapplift	228	2	Plattenschichtung	Flange gasket	Joint de bride	Plattenschichtung	278
4	Garnitur	Rubber plate, valve	Souppes	Klap	229	2	Zylinderdeckel	Cylinder gasket	Joint cylindre	Cylinderdeckel	279
4	Ventilflügel	Valve screw	Vis de soupape	Kepvis	230	1	Garnitur	Rubber diaphragm	Membrane en caoutchouc	Garnitur	280
1	Schneifenventil	Slifting valve	Rentiflard	Stiftkronle	231	1					
4	Hammerkopfschraube	Head screw	Boulon	Hammerkopfschraube	251	1					
4	Stk-Mutter	Hexagon nut	Ecran	Mutter	252	1					
1	Halterblech	Cap nut	Bornel hexagon	Wasserbolzen	253	1					

